

Nuovo Modulo BLE42

Blocco Avviamento Bluetooth

(IT) Manuale Uso e Installazione

Il nuovo **modulo BLE42** ha la possibilità di essere abbinato ad una SmartPhone App le cui funzionalità sono descritte all'interno del manuale disponibile Online e scaricabile dal menu della App stessa. **Per una corretta gestione del prodotto tramite App suggeriamo di incollare qui l'etichetta bianca autoadesiva che sigilla la confezione della centrale anti-furto.** Conservare queste indicazioni in un luogo sicuro, saranno utili per aggiornamenti di prodotto e accessori opzionali.



Suggeriamo di scrivere in questo spazio la **Password personalizzata** per l'abbinamento allo SmartPhone da utilizzare nel caso si voglia abbinare al prodotto un ulteriore SmartPhone.

Password:



L'utilizzo della mobile APP per l'arming del prodotto esclude temporaneamente la ricezione della **Card B9.5**, per ripristinare la ricezione automatica premere il tasto della **Card B9.5** in prossimità del **modulo BLE42**.

AVVERTENZE DI SICUREZZA



I simboli grafici posti sull'apparecchiatura indicano di attenersi alle specifiche informazioni contenute in questo manuale. Essi indicano il pericolo che i materiali interni al prodotto possono causare e sono utilizzati per salvaguardare la salute di ogni utilizzatore.

ATTENZIONE! PERICOLO D'ESPLOSIONE SE LA BATTERIA E' SOSTITUITA CON ALTRA DI TIPO ERRATO. SMALTIRE LE BATTERIE USATE SEGUENDO LE SPECIFICHE ISTRUZIONI DEDICATE PER LO SMALTIMENTO.

Non ingerire la batteria, pericolo di ustione chimica.

Questo prodotto contiene una batteria con elemento a moneta/botone. Se la batteria con elemento a moneta/botone viene ingerita, può provocare gravi ustioni interne in sole 2 ore e portare alla morte.

Tenere le batterie nuove e usate fuori dalla portata dei bambini. Se il comparto batterie non si chiude saldamente, sospendere l'uso del prodotto e tenerlo fuori dalla portata dei bambini. In caso di sospetta ingestione delle batterie rivolgersi immediatamente a un medico.

1. CARATTERISTICHE TECNICHE

Alimentazione:12Vdc/24Vdc
 Dimensioni:70x52x22 mm
 Assorbimento:< 5 mAmp (a quadro OFF)
 Frequenza radio (Bluetooth Low Energy):2,402 Ghz ÷ 2,480 GHz (<10mW)
 Corrente max a 12V del blocco avviamento (C/NC):25 Amp
 Corrente max a 24V del blocco avviamento (C/NC):10 Amp
 Temperature di funzionamento:-30°C /+85°C

2. INGRESSI/USCITE

Alimentazione principale (+30 / GND)
 Ingresso segnale positivo sottochiave (+15)
 Ingresso/uscita per Pulsante/Led di Override
 Uscite OUT1/OUT2/OUT3 programmabili: Attive a GND corrente max 500mA

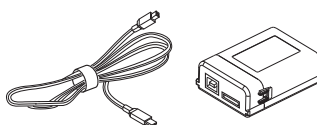
3. SET-UP PRODOTTO

ATTENZIONE: la CARD B9.5 presente all'interno della confezione non è attiva, per attivarla è necessario premere 5 volte il tasto. Per associare ulteriori card è necessario utilizzare il programmatore PRG007 V3 ed il cavo programmazione 2010337600.

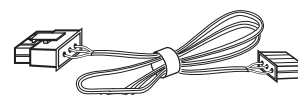
Per la selezione delle varie funzioni di prodotto utilizzare esclusivamente il **programmatore PRG007 V3**.

L'aggiornamento software del **programmatore PRG007 V3** e le informazioni relative alle funzioni programmabili sono disponibili ON LINE sul sito www.metasystem.it nell'AREA TECNICA/AREA VEICOLI.

PROGRAMMATORE PRG007 V3
 MetaSystem code: ABS15090



CAVO PROGRAMMAZIONE BLE42
 MetaSystem code: 2010337600



4. SCHEMA GENERALE

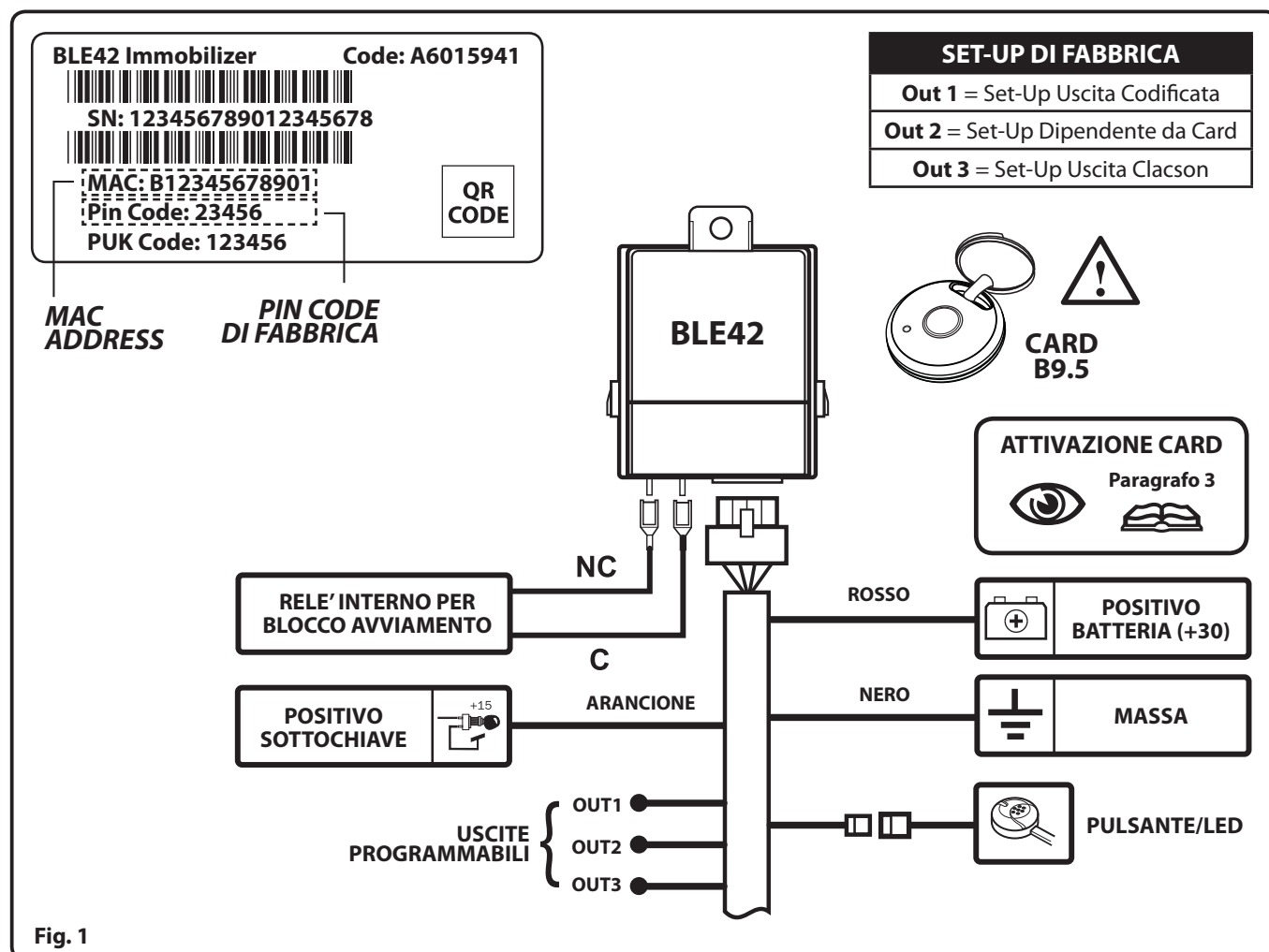


Fig. 1

5. DESCRIZIONE DEL MODULO BLE42

Il **modulo BLE42** è stato studiato per l'applicazione all'interno dell'abitacolo e blocca automaticamente l'avviamento del veicolo una volta spento il quadro strumenti se non è presente la propria **Card B9.5**.

Il modulo include al suo interno un relè di blocco avviamento (C-NC) che si attiva solo in caso che all'accensione del quadro strumenti non sia stata riconosciuta la propria **Card B9.5**.

Oltre al relè interno di blocco avviamento sono disponibili 3 uscite programmabili che consentono di eseguire le seguenti funzionalità:

1. Comandare dei relè esterni codificati (Set-Up Uscita Codificata).
2. Attivare un relè esterno per effettuare un blocco avviamento in funzione della assenza della **Card B9.5** (Set-Up Dipendente da Card).
3. Comandare un avvisatore acustico (Set-Up Uscita Clacson).
4. Pilotare il pulsante Hazard per attivare gli indicatori di direzione (Set-Up Pulsante Hazard).

All'interno dei paragrafi che seguono verranno descritte le varie tipologie di funzionamento dandone i dettagli.

6. FUNZIONALITA' DEL MODULO BLE42

ATTIVAZIONE DELLA PROTEZIONE ALL'AVVIAMENTO

Allo spegnimento del quadro strumenti il **modulo BLE42** entra in modalità di pre-attivazione, il LED si accende fisso; la completa attivazione del sistema avviene solamente dopo 50 secondi di mancanza di comunicazione con il dispositivo di sblocco (**Card B9.5**) ed è indicata da un lampeggio lento del LED (1 flash ogni 5 sec).

Nota: Se prima della completa attivazione si accende il quadro strumenti il modulo si disinserisce e il LED si spegne.

RILEVAMENTO DEL PROPRIO DISPOSITIVO DI SBLOCCO CON QUADRO STRUMENTI SPENTO

Con il quadro strumenti spento la presenza del proprio dispositivo di sblocco (**Card B9.5**) è sempre indicato dal LED che si accende fisso, in questa condizione il blocco avviamento è pronta ad essere sbloccato grazie all'attivazione del quadro strumenti.

DISATTIVAZIONE DELLA PROTEZIONE ALL'AVVIAMENTO

Alla accensione del quadro strumenti il **modulo BLE42** si disinserisce in presenza del proprio dispositivo di sblocco (**Card B9.5**) e il LED si spegne. In caso il dispositivo di sblocco (**Card B9.5**) sia stato smarrito o abbia la batteria scarica è possibile disattivare il **modulo BLE42** tramite l'introduzione di un codice di sicurezza Override, il PIN CODE di fabbrica è riportato sull'adesivo consegnato con il prodotto (Fig.1) ed è personalizzabile con il **programmatore PRG007**.

7. INDICAZIONI DEL LED DI STATO DEL MODULO BLE42

Il LED di stato consente di avere alcune indicazioni del sistema e nella tabella seguente vengono elencati i significati:

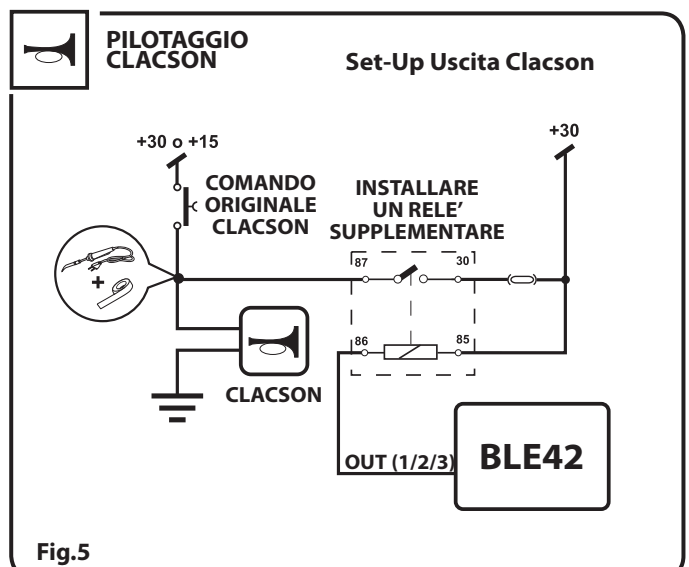
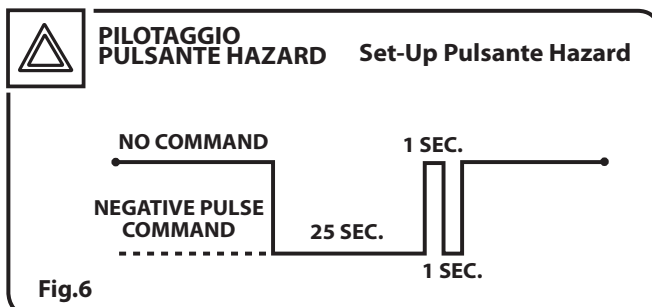
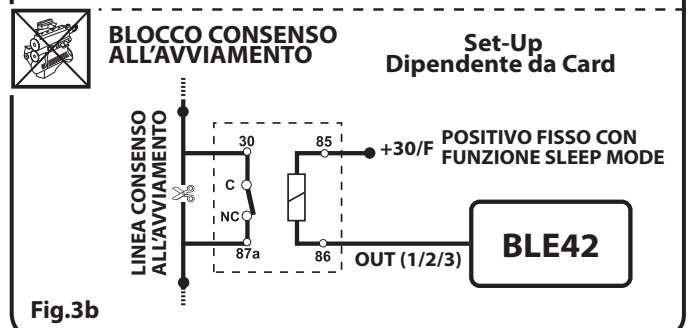
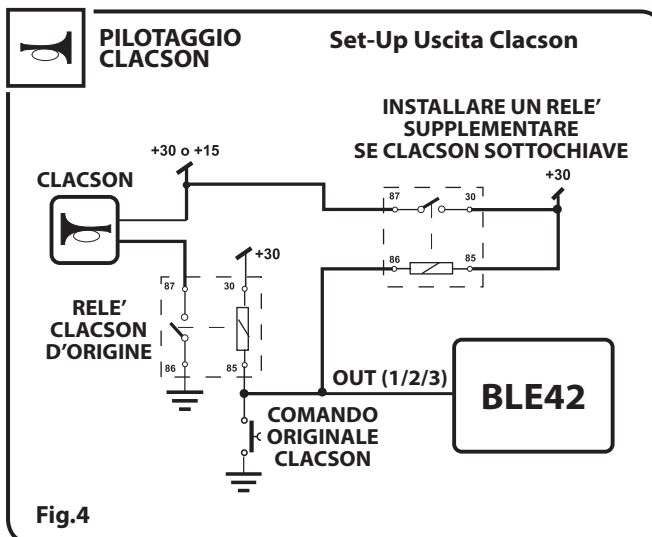
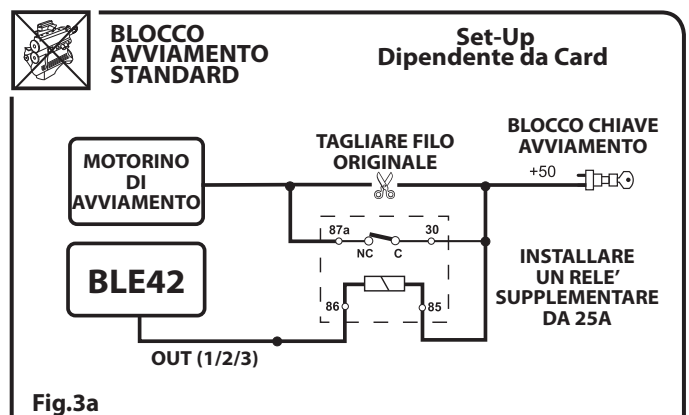
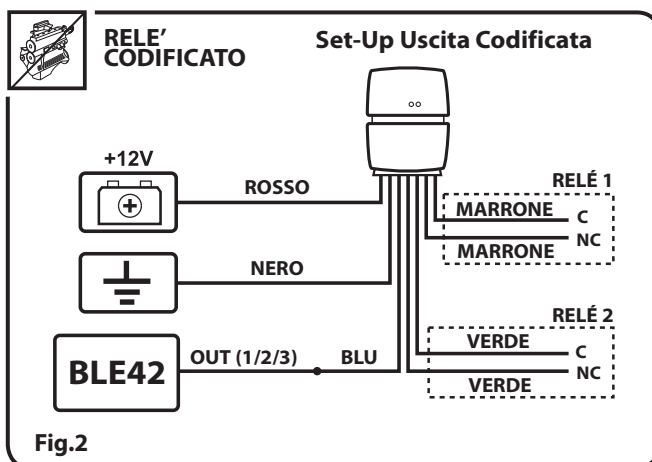
LED CON LAMPEGGIO RAPIDO (1 flash ogni 1 sec)	Fase di allarme per tentativo di avviamento a prodotto inserito
LED CON LAMPEGGIO LENTO (1 flash ogni 5 sec)	Protezione all'avviamento attiva e QUADRO OFF
LED ACCESO FISSO	QUADRO OFF e sistema abilitato al disinserimento

LED SPENTO	Protezione all'avviamento disattiva e QUADRO ON
LED ESEGUE 2 LAMPEGGI RAVVICINATI	Indicazione di batteria Card B9.5 in esaurimento e QUADRO ON
LED ACCESO FISSO PER 5 SEC. ALL'ATTIVAZIONE QUADRO	Funzione SERVICE MODE abilitata

8. FUNZIONALITA' USCITE PROGRAMMABILI DEL MODULO BLE42

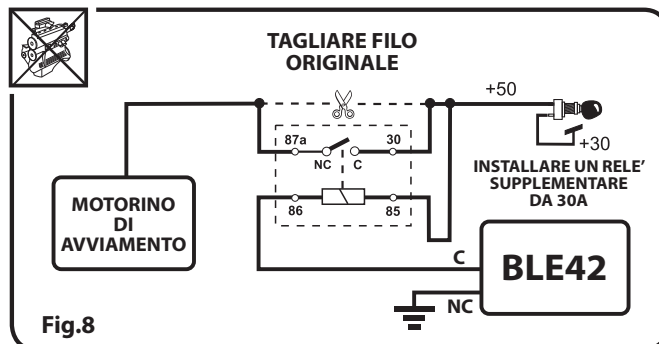
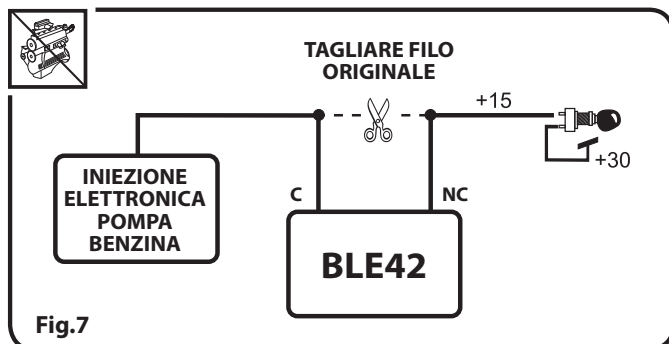
Il **modulo BLE42** ha 3 uscite programmabili utilizzabili per vari scopi, nei paragrafi che seguono sono illustrate le varie opzioni possibili.

1. In caso sia stata selezionata l'uscita codificata nel momento in cui il modulo passa in condizione di completa attivazione i relè esterni vengono armati e aprono i loro contatti ripristinandoli solo alla successiva ricezione del comando di sblocco ricevuto dal **modulo BLE42** (Fig.2).
2. In caso sia stata selezionata l'uscita in conseguenza della presenza della **Card B9.5** l'uscita verrà sempre attivata in assenza della Card ed è quindi possibile utilizzare un relè esterno standard per impedire, con **modulo BLE42** inserito, l'avviamento ad ogni attivazione del quadro strumenti o del +30 con funzione SLEEP (Fig.3a/3b).
3. In caso l'uscita sia stata selezionata come pilotaggio clacson questa produrrà un ciclo di ON/OFF di 25 secondi se viene acceso il quadro strumenti con **modulo BLE42** inserito; il ciclo di segnalazione clacson inizierà 10 secondi dopo aver attivato il quadro strumenti e si concluderà solo al termine dei 25 sec anche in caso il quadro strumenti venga spento durante il ciclo. Nel caso il quadro strumenti rimanga acceso per un tempo superiore ai 25 sec verranno ripetuti cicli di ON/OFF di pilotaggio del clacson per un massimo di 10 e intervallati tra loro da una pausa di 5 sec. (Fig.4/5).
4. In caso l'uscita sia stata selezionata come pilotaggio pulsante Hazard questa produrrà un ciclo di ON/OFF degli indicatori di direzione della durata di 25 secondi se viene acceso il quadro strumenti con **modulo BLE42** inserito; il ciclo di segnalazione clacson inizierà 10 secondi dopo aver attivato il quadro strumenti e il tipo di segnale di pilotaggio è quello illustrato in Fig.6.



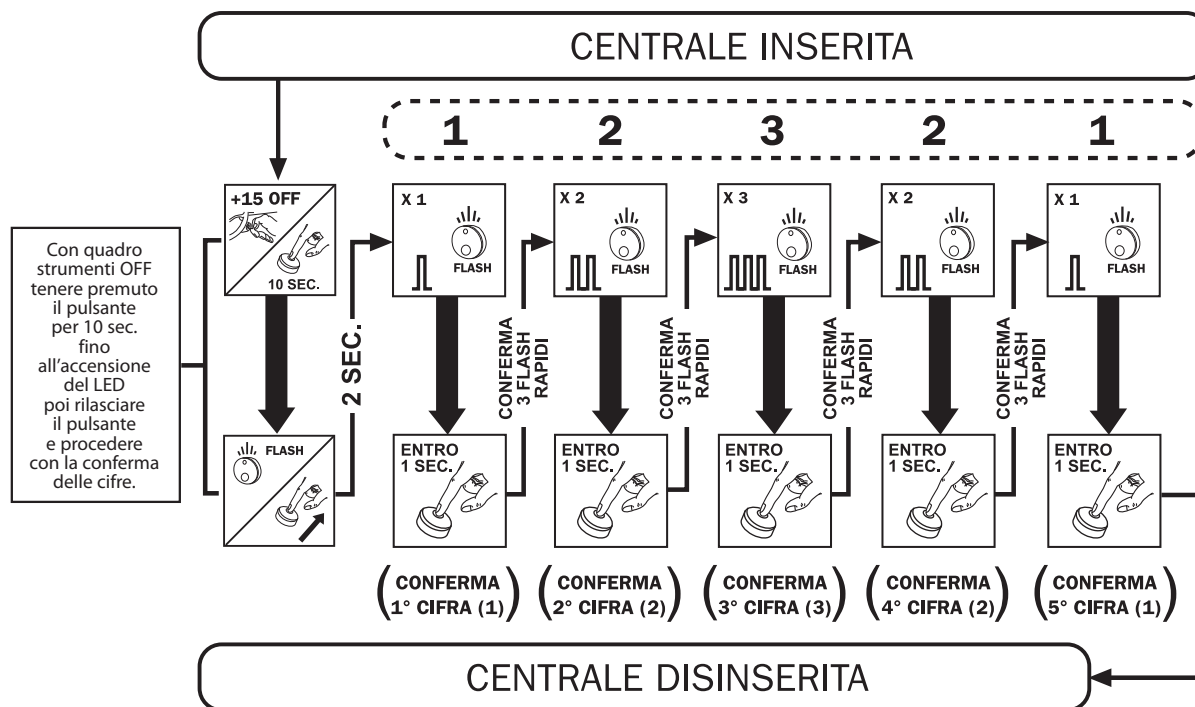
9. RELE' INTERNO DI AVVIAMENTO BLOCCO

Per il blocco avviamento è disponibile un relè interno al **modulo BLE42** i cui contatti C e NC sono accessibili dall'esterno tramite la connessione ai 2 Faston da 6,3 mm (Fig.7/8). La logica di attivazione del relè interno di blocco avviamento prevede che i contatti del relè vengano aperti nel caso di accensione del quadro strumenti con **modulo BLE42** inserito.



10.1 SISTEMA DI DISATTIVAZIONE D'EMERGENZA CON CODICE OVERRIDE

Nel caso si smarrisca la CARD o questa abbia la batteria scarica è possibile disattivare il **modulo BLE42** tramite l'introduzione di un codice di sblocco Override (Pin Code). Tramite il **programmatore PRG007** è possibile selezionare se utilizzare un codice a 3 o 5 cifre, le modalità di introduzione del codice sono descritte nel paragrafo che segue e nel caso di codice a 3 cifre (Set-Up di fabbrica) il disinserimento avverrà dopo l'introduzione della 3 cifra. **NB:** Il prodotto disattivato tramite Override rimane disattivo fino a che non lo si riattiva volontariamente.



10.2 RIATTIVAZIONE DELLA PROTEZIONE ALL'AVVIAMENTO

Per riattivare il sistema eseguire le seguenti operazioni:

- Con quadro strumenti OFF tenere premuto il pulsante per 3 sec fino alla accensione fissa del LED poi rilasciare il pulsante.
- Al rilascio del pulsante il LED lampeggia veloce quindi premere nuovamente il pulsante entro 3 sec. per confermare la riattivazione.
- Il lampeggio lento del LED confermerà il ripristino della protezione all'avviamento.

11. PROGRAMMAZIONI DEL MODULO BLE42

Tramite il **programmatore PRG007** è possibile eseguire una serie di Set-Up del **modulo BLE42**, di seguito riportiamo le principali opzioni disponibili:

- Eseguire il Set-Up delle 3 uscite programmabili.
- Variare la portata radio del modulo per limitare l'area di ricezione dei dispositivi Bluetooth.
- Personalizzare il codice Override e scegliere se lo si vuole a 5 cifre o 3 cifre
- Aggiungere nuove Card (fino al massimo di 5) o Rimuovere le Card smarrite o non funzionanti.
- Variare il funzionamento della CARD da ID-TAG (riconoscimento automatico) a telecomando (trasmette solo alla pressione del tasto).



New BLE42 Bluetooth Immobilizer Module

(EN) User and Installation Manual

The new **BLE42 Device** has possibility to be paired with a Smart Phone App whose functions are described in the manual available Online and downloadable from the App menu. **For a correct management of the product through the App we suggest to apply here the white self-adhesive label that seals the alarm control unit package.** Keep these indications in a safe place, they will be useful for product updates and optional accessories.



We suggest to write in this space the **customized Password** used to pair the SmartPhone in order to use it if you have to pair another SmartPhone to the same product.

Password:



The use of the mobile APP to product arming temporarily excludes the reception of the **B9.5 Card**, to restore automatic reception, press the **B9.5 Card** button near the **BLE42 Device** to disarm it.

SAFETY WARNINGS



The graphic symbols placed on the equipment indicate that the specific information in this manual must be observed. The symbols are used to safeguard the health of users against the danger that the materials inside the product may cause.

WARNING! DANGER OF EXPLOSION IF BATTERY IS REPLACED WITH A DIFFERENT OR UNSUITABLE TYPE. USED BATTERIES MUST BE DISPOSED OF IN ACCORDANCE WITH THE DESIGNATED DISPOSAL INSTRUCTIONS.

Do not swallow the battery: danger of chemical burns. This product contains a coin/button cell battery. Swallowing coin/button cell batteries can cause severe internal burns and lead to death within 2 hours. Keep new and used batteries out of the reach of children. Stop the use of the product and keep it out of the reach of children if the battery compartment does not close completely. Seek immediate medical attention if battery ingestion is suspected.

1. TECHNICAL SPECIFICATIONS

Power supply:12Vdc/24Vdc
 Dimensions:70 x 52 x 22 mm
 Consumption:< 5 mAmp (with instrument panel OFF)
 Radio frequency (Bluetooth Low Energy):2,402 Ghz ÷ 2,480 GHz (<10mW)
 Max immobilizer current at 12V (C/NC):25 Amp
 Max immobilizer current at 24V (C/NC):10 Amp
 Operating temperature:-30°C /+85°C

2. INPUTS/OUTPUTS

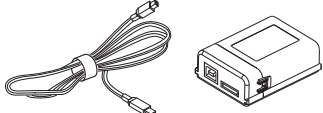
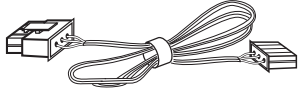
Main Power supply (+30 / GND)
 Ignition Key positive input signal (+15)
 Input/output for Override LED/Push button
 Programmable outputs OUT1/OUT2/OUT3: Active to GND with max load 500mA

3. PRODUCT SET-UP

ATTENTION: the ID-TAG CARD B9.5 supplied in the package is not active. To activate the card press it's button 5 times. To pair additional cards, use the PRG007 programmer V3 and the programming cable 2010337600.

Use **only** the **PRG007 Programmer V3** to select the various functions of the product.

Software updates for the **PRG007 Programmer V3** and information about the programmable functions are available ONLINE in the TECH AREA/VEHICLES AREA of the www.metasystem.it website.

<p>PRG007 PROGRAMMER V3 MetaSystem code: ABS15090</p> 	<p>PROGRAMMING WIRING FOR BLE42 MetaSystem code: 2010337600</p> 
--	---

4. GENERAL DIAGRAM

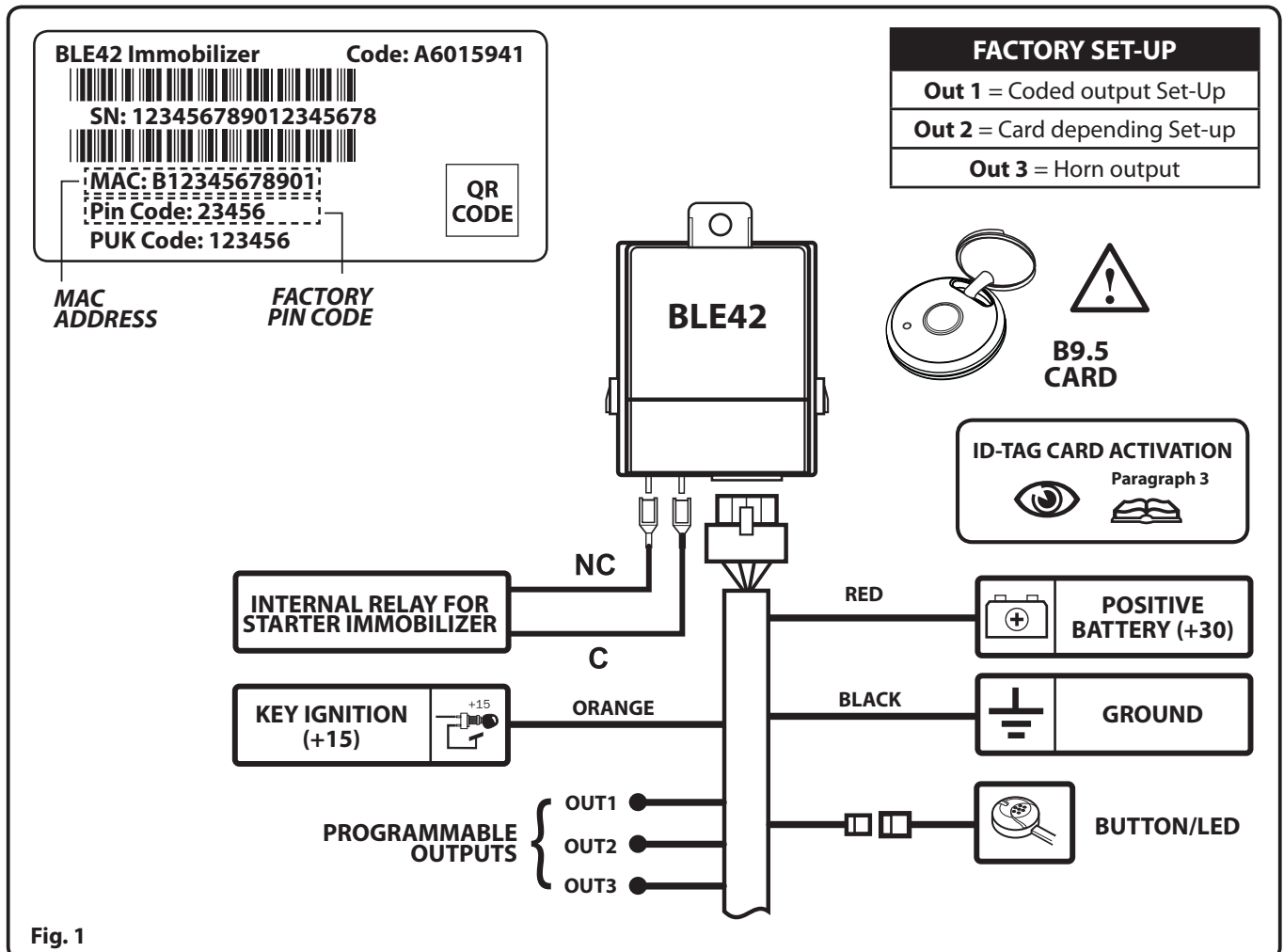


Fig. 1

5. DESCRIPTION OF THE BLE42 IMMOBILIZER MODULE

The **BLE42 module** was designed for use inside the passenger compartment and executes an automatic ignition immobilization after turning off the instrument panel if the **ID-TAG Card B9.5** is not present. The module includes an internal immobilizer relay (C-NC) that's activates only if turning on the instrument panel and it not recognize its **ID-TAG Card B9.5**.

In addition of the internal relay are available 3 programmable outputs that allow to execute these following features:

1. Driving a coded external relays (Coded output Set-up).
2. Driving an external relay to perform a starter immobilization depending from absence of its **ID-TAG Card B9.5** (Card depending Set-up).
3. Drive the clacson (Horn output Set-up).
4. Drive the Hazard push button to activate the turning indicators (Hazard button Set-up).

Included in the paragraphs of this manual are described a different options to use the module and some details useful to use it.

6. BLE42 IMMOBILIZER MODULE OPERATIONS

ACTIVATION OF STARTER IMMOBILIZER

After turning OFF the instrument panel the **BLE42 module** goes in pre-arming status, the LED goes ON; complete arming happen only 50 sec after complete absence of its **ID-TAG Card B9.5** in the module receiving area and the complete arming status is shows by a slow flashing LED (1 flash every 5 sec).

Note: Turning On the instrument during the pre-arming status the **BLE42 module** disarms and the LED goes Off.

PRESENCE OF ID-TAG CARD B9.5 IN THE MODULE RECEIVING AREA AND IGNITION KEY OFF

When the vehicle ignition Key is OFF the presence of the unlock device (**ID-TAG Card B9.5**) it's always indicated by the LED ON fix, in this condition the immobilizer it's ready to be completely unlocked turning ON the vehicle ignition Key.

DEACTIVATION OF STARTER IMMOBILIZER

After turning ON the instrument panel the **BLE42 module** disarms if its **ID-TAG Card B9.5** it is present and the LED goes Off. If the **ID-TAG Card B9.5** was lost or in case of flat battery it is possible disarm the **BLE42 module** introducing the Override PIN CODE, on the sticker supplied with product you can find the factory PIN CODE (see Fig.1) and it is customizable by **PRG007 programmer**.

7. BLE42 MODULE LED STATUS

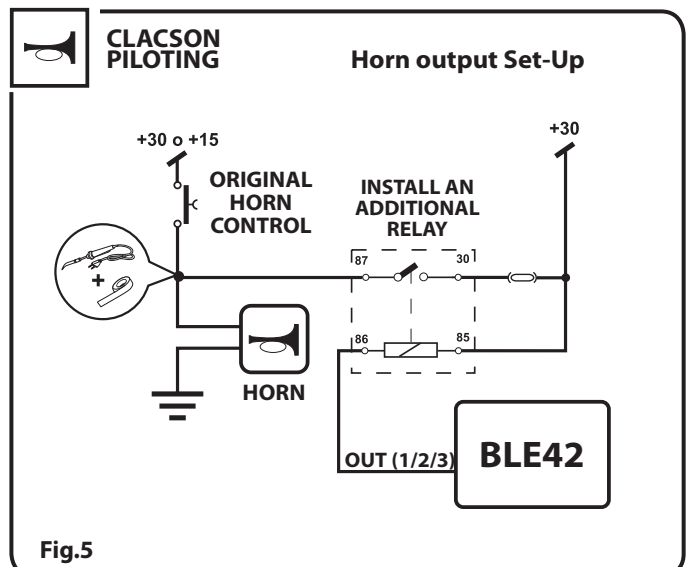
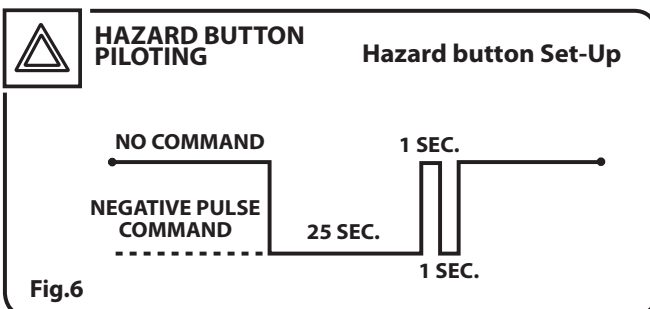
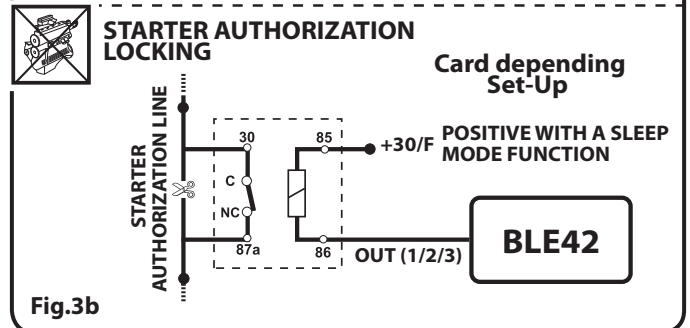
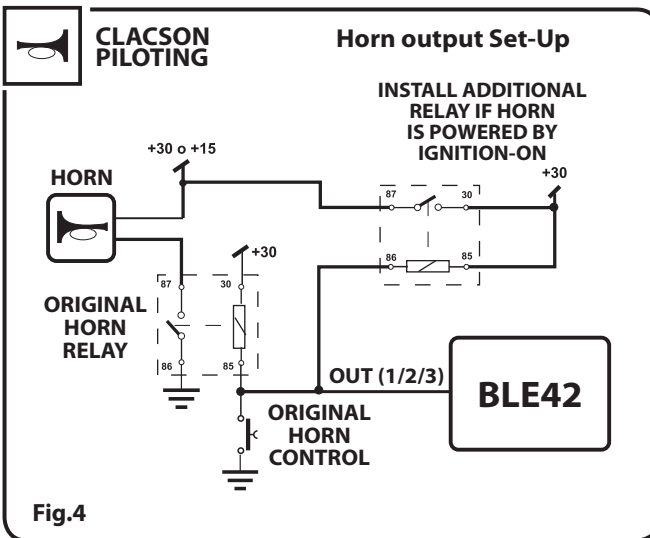
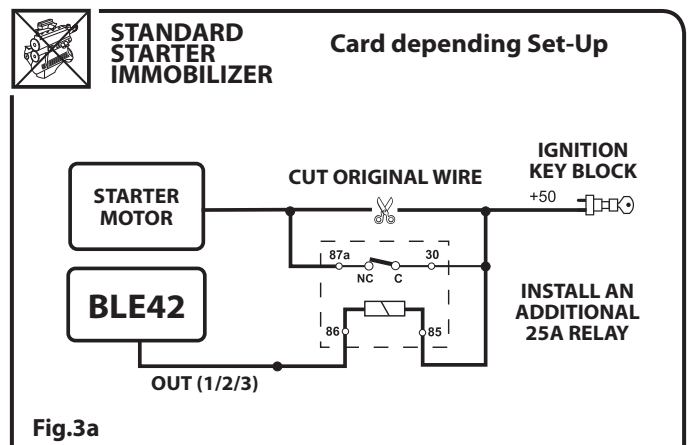
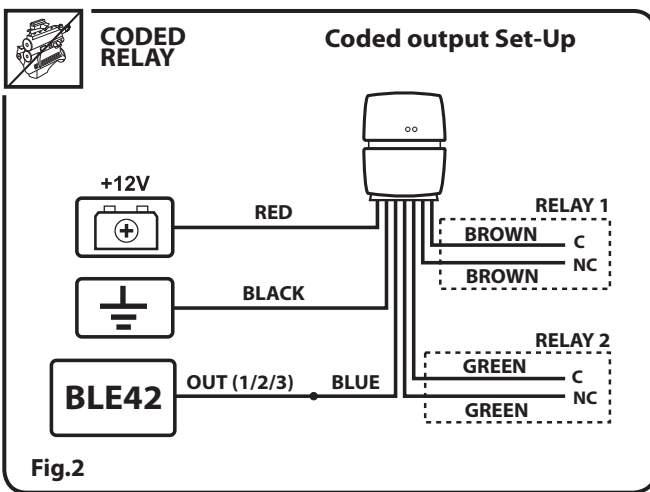
The status LED permit to have indications about the protection system and in the following table are present the meanings of flashes indications:

FAST FLASHING LED (1 flash every 1 sec)	Attempt of engine starting with armed system and IGNITION KEY ON
sLOW FLASHING LED (1 flash every 5 sec)	System armed and instrument IGNITION KEY OFF
LED ON	System ready to be disarmed by turning on the ignition key
LED OFF	System disarmed and IGNITION KEY ON
IED EMIT 2 CLOSE FLASHES	Warning of id-tag card low battery and IGNITION KEY ON
IED ON FOR FIRST 5 SEC. TURNING IGNITION KEY ON	SERVICE MODE enabled

8. FUNCTIONS OF PROGRAMMABLE OUTPUTS OF BLE42 MODULE

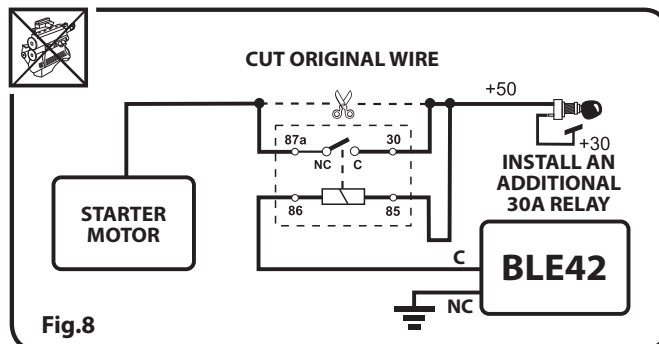
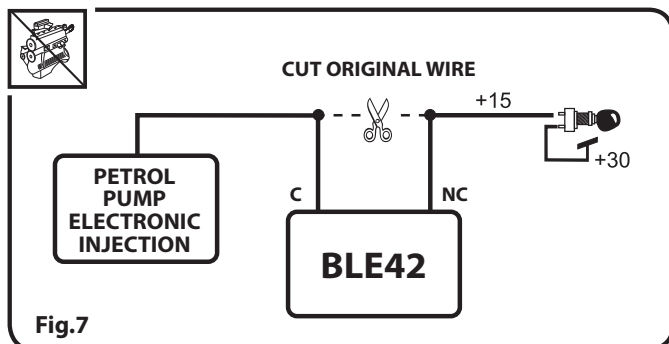
The **BLE42 Module** has three programmable outputs able to provide different functions, below the list of the possible options:

1. If it has been selected coded output when the **BLE42 Module** has a complete arming the external coded relays activates opening their contacts, the contacts will be restored only after received the coded unlock command coming from the **BLE42 Module** (Fig.2).
2. If it has been selected the output depending from the **ID-TAG Card B9.5** presence, with **BLE42 Module** activated this output will be activate every time the **ID-TAG Card B9.5** will be out of its transmission range. With this output it is possible pilot an external relay avoiding the car starting when the ignition key is ON or the +30 "sleep" passes to active (Fig.3a/3b).
3. If it has been selected as a horn output when **BLE42 Module** is armed this output will be activate a 25 sec ON/OFF cycle every time ignition key will turn ON ; the alarm cycle will start 10 sec after turning on the ignition key, turning off the ignition key during the alarm cycle it doesn't stop and will be completed. If the ignition key stay ON more of 25 sec the alarm cycles will be repeated for max 10 times with a 5 sec pause between the cycles (Fig.4/5).
4. If it has been selected as a Hazard button output when BLE42 Module is armed this output will be activate a 25 sec of turning indicators cycle when ignition key will turn ON; the turning indicators activation will start 10 sec after turning on the ignition key and the activation signal it is shown in Fig.6.



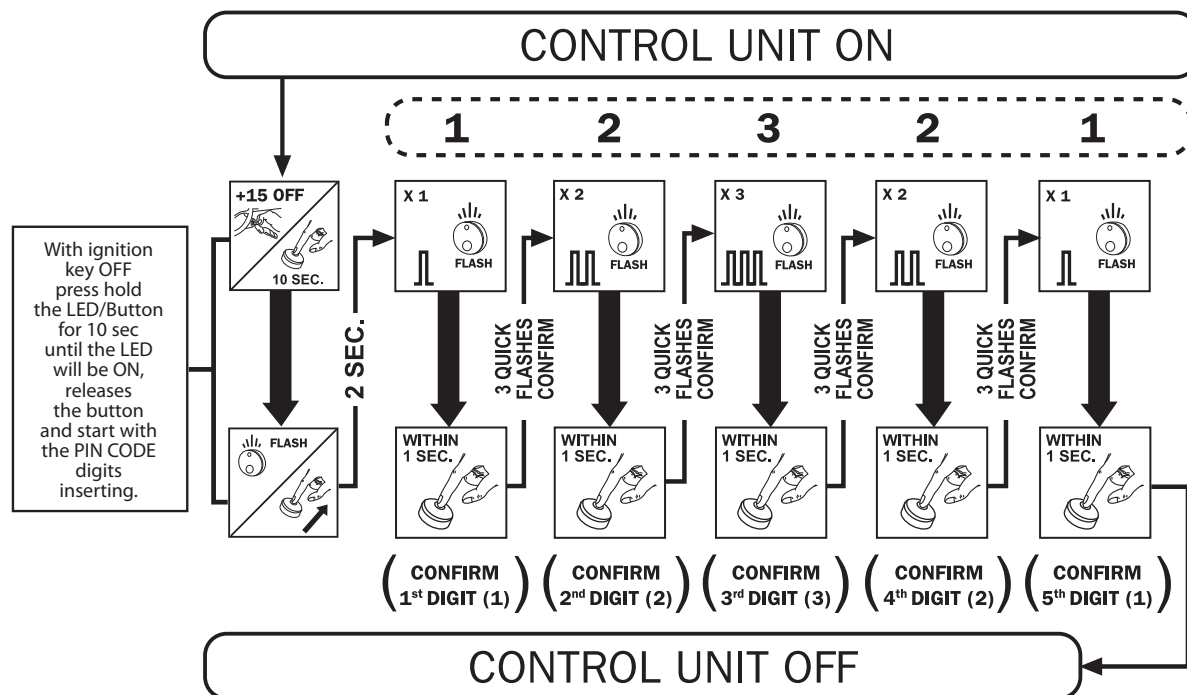
9. INTERNAL RELAY IMMOBILIZER

To make the starter immobilization it's available an internal relay into the **module BLE42** and its C - NC contacts are located on the module panel to be connected with a couple of 6,3 mm Faston (Fig. 7/8). The activation logic for the internal relay give a contacts status change every time the instrument panel is turned on when the **BLE42 Module** is armed.



10.1 EMERGENCY DISARMING BY OVERRIDE CODE

If the **ID-TAG Card B9.5** was lost or in case of flat battery it is possible disarm the **BLE42 module** introducing the Override PIN CODE. By the **PRG007 programmer** it is possible select if use a complete PIN CODE (5 digits) or short PIN CODE (3 digits), in the following paragraph is described how to introduce the override code and if short PIN CODE has been selected (factory set-up) the disarm will be after introduced the third digit. **Note:** when the BLE42 module has been disarmed by the Override code the system stay disarmed until the voluntary reactivation.



10.2 REACTIVATION OF THE IMMOBILISER PROTECTION

To reactivate the system follow the steps below:

- With ignition key OFF press hold the LED/Button for 3 sec until the LED will be ON, releases the button
- After released button the LED flash quickly, press again the button within 3 sec to confirm the reactivation.
- The LED will flash slowly to indicate the immobilizer protection reactivation.

11. SET-UP OF THE BLE42 MODULE

Using the **programming tool PRG007** it's possible perform some set-up of the **BLE42 module**, below the list of the main set-up options:

- Possibility to Set-Up the 3 programmable outputs.
- Possibility to adjust the **BLE42 module** radio sensitivity range to set the receiving distance between module and its **ID-TAG Card B9.5**.
- Customization of the Override code and selecting from use 5 digit or 3 digits code.
- Pairing the new bluetooth CARDS (max 5 cards) or removing the lost or not working CARDS.
- Changing the CARD Behavior from standard mode ID-TAG (automatic recognizing) as a remote control (the CARD emit only one time pressing the button).

SIMPLIFIED EU DECLARATION OF CONFORMITY

Hereby, Meta System S.p.A. declares that Engine Starter Cut Off Module type BLE42 and ID-TAG Type B9.5 are in compliance with Radio Equipment Directive 2014/53/EU.

Frequency Bands in which the radio equipment operates: 2402.0 MHz – 2480.0 MHz <10mW e.i.r.p.

The full text of the EU Declaration of Conformity is available at the following internet address:

<https://docs.metasystem.it/>

Certificate Holder's Address: Meta System S.p.A. - Via Galimberti 5, 42124 Reggio Emilia (Italy)

